

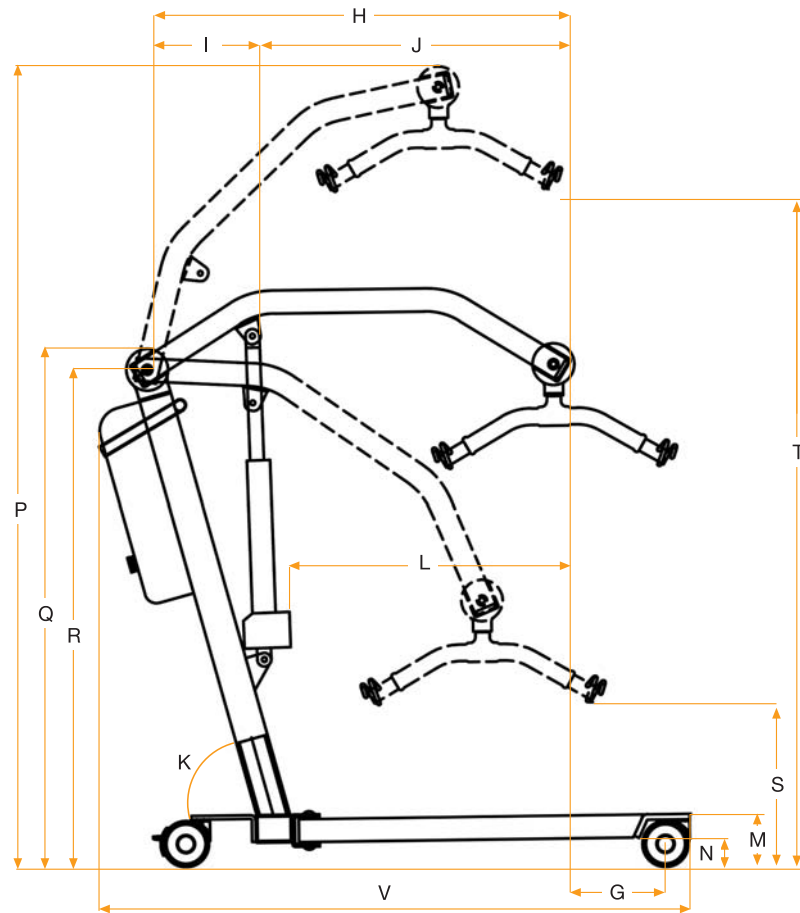


GAMA POWERLIFT

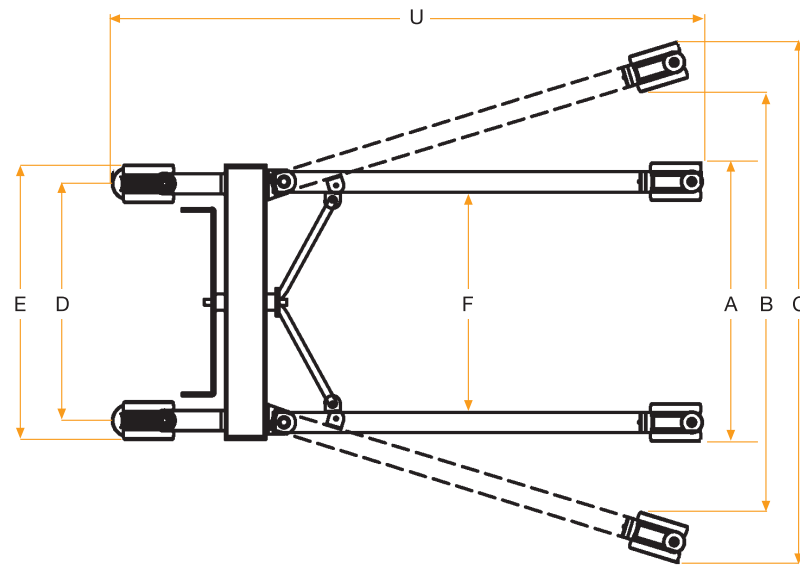
Grúa de transferencia para el manejo y traslado de pacientes. Adecuada para pacientes de hasta 135 y 175 kg respectivamente. Estas grúas están diseñadas para ser usadas en casa al igual que en residencias y hospitales. Ofrecen una seguridad, funcionalidad, manejo y fiabilidad sobresalientes.

C A R A C T E R Í S T I C A S

- Capacidad de carga: 135 Kg/175 Kg.
- Cumple con el estándar ISO 10535: 2007
- Las partes electrónicas cumplen con los estándares EN-60601-1 y EN-60601-1.2
- Protección de las partes electrónicas con nivel de sellado IP X4.
- Carga de batería: 200 ciclos completos.
- Cargador integrado con entrada 230V 50Hz.
- Sistema de control con botón de parada de emergencia.
- Opción de batería recargable externa.
- Alarma sonora/luminosa de nivel de batería.
- Motor desmontable manualmente.
- Percha recubierta con caucho termoplástico. Sistema anti-retorno de correas.
- Percha con giro de 360°.
- Mando con cable.
- Amplio rango de trabajo que permite elevar al paciente desde el suelo.
- Arnés incluido.
- Ruedas traseras con freno individual.
- Desmontable en dos partes.
- Fácil de transportar y almacenar.
- Estructura de acero recubierta en Epoxy-poliéster.
- Diseño de mástil que impide la entrada de líquidos en el interior de la grúa, alargando su durabilidad.
- Estructura de la base que proporciona una estabilidad y seguridad superior.



La grúa Tecnimoeem POWERLIFT 135/175 está diseñada y fabricada según la normativa UNE-EN ISO 10535. Grúas para el traslado de personas con discapacidad. Requisitos y métodos de ensayo. Ha sido ensayada con éxito por el Instituto de Biomecánica de Valencia IBV de acuerdo a dicha normativa (informe 120071-PV12/0129)



	A	B	C	D	E	F	G	H	I	J	K	L	M	N	P	Q	R	S	T	U	V	CAPACIDAD CARGA	PESO	RUEDAS Ø	MOTOR
POWERLIF 135	54	85	105	46	54	43	23	88	23	65	75°	59	11,5	6,5	173,5	115,5	111	32	146	116	127	135 Kg	34	10	8000 N
POWERLIF 175	64	95	115	56	63	52	36	94,5	23	71,5	75°	65	11,5	6,5	185,5	132,5	128	39	158	128	140	175 Kg	36,5	10	8000 N

Medidas (cm)